

AGILA

2470DIK075R47-27-30

EAN 4031582328189

Roulette pivotante, Chape en acier embouti, Finition zinguée, Pivot sur double chemin de billes, Fixation expansible carrée. Corps de roue acier embouti, Bandage: caoutchouc semi-élastique non tachant, avec pare-fils, roulement sur cône à billes. A la commande, préciser les dimensions intérieures du tube.

TENTE

BETTER MOBILITY. BETTER LIFE.



L'image peut différer du produit original

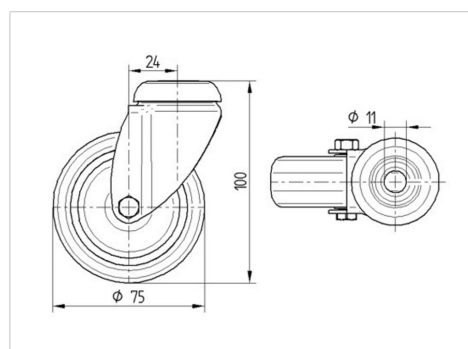
Données techniques

Diamètre de roue	75 mm
Largeur de roue	25 mm
Diamètre de l'expansibles	27 - 30 mm
Déport	24 mm
Diamètre d'encombrement	123 mm
Hauteur	103 mm
Résistance à la température	- 10 / + 40 °C
Norme	EN 12530
Rayon d'encombrement	61.5 mm
Dureté du bandage	Shore A 80
Capacité de charge dynamique	55 kg
Capacité de charge statique	110 kg

Propriétés

Résistance au roulement	● ● ● ○ ○
Bruit du mouvement	● ● ● ○ ○
Usure	● ● ● ○ ○
Résistance à l'oxydation	● ● ● ○ ○

Dimensions



Construction et montage

