

AGILA

2470DIK075R47-27-30

EAN 4031582328189

Önbeálló görgő, Préselt acéllemez villaszerkezet, cinkkromátózott, dupla golyósoros csapágy a nyakban, befestítőcsap zártszelvénybe. Préselt acéllemez keréktárcsa, szürke, nyommentes tömörgumi futófelület szálvédővel, kúpos golyóscsapágy. Kérjük a cső belső méretét megadni rendeléskor.

TENTE

BETTER MOBILITY. BETTER LIFE.



A kép eltérhet az eredeti terméktől

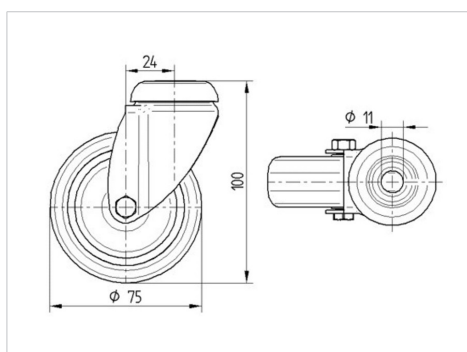
Műszaki adatok

Keréktárcsa átmérő	75 mm
Kerékszélesség	25 mm
Befestítőcsap átmérője	27 - 30 mm
Utánfutás	24 mm
Körbeforgás	123 mm
Teljes magasság	103 mm
Hőtartomány	- 10 / + 40 °C
Szabvány	EN 12530
Fordulókör sugara	61.5 mm
Futófelület keménysége	Shore A 80
Terhelhetőség	55 kg
Statikus teherbírás	110 kg

Előnyök egy pillantással

Gördülési ellenállás	● ● ● ○ ○
Mozgás közbeni zaj	● ● ● ○ ○
Kopás	● ● ● ○ ○
Rozsda elleni védelem	● ● ● ○ ○

Méretetek



Szerkezet és Szerelés

