

AGILA

2470DIK075R47-27-30

EAN 4031582328189

Zwenkwiel, vork van geperst staal, verzinkt, dubbele kogeldraaikrans in de zwenkkop, kunststof expander, vierkant. Wielkern van geperst staalplaat, met grijze niet-strepende rubberband, wielnaaf op konuskogellager, met afdekkappen. Bij bestelling de binnendiameter van de buis aangeven a.u. b.



BETTER MOBILITY. BETTER LIFE.



Foto kan afwijken van het originele product

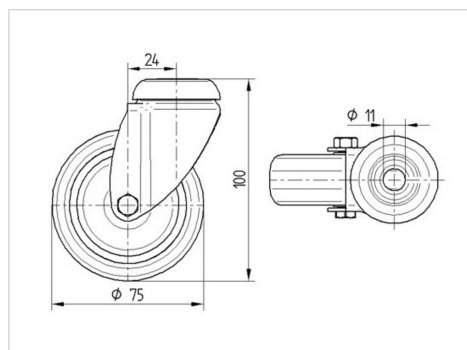
Technische gegevens

Wieldiameter	75 mm
Wielbreedte	25 mm
Expander-Ø	27 - 30 mm
Uitlading	24 mm
Uitzwenking - Ø	123 mm
Bouwhoogte	103 mm
Temperatuur	- 10 / + 40 °C
Standaard	EN 12530
Zwenkradius	61.5 mm
Hardheid van de band	Shore A 80
Dyn. draagvermogen	55 kg
Statisch draagvermogen	110 kg

Kenmerken

Rolweerstand	● ● ● ○ ○
Verplaatsingsgeluid	● ● ● ○ ○
Strepen	● ● ● ○ ○
Roest bescherming	● ● ● ○ ○

Afmetingen



Structuur en montage

