

# AGILA

2470DIK075R47-27-30

EAN 4031582328189

Zestaw obrotowy, Obudowa z blachy stalowej, ocynkowanej, pasywowanej na niebiesko, dwurzędowe łożysko kulkowe obrotnicy, ekspander o przekroju kwadratowym. Piasta z tłoczonej blachy stalowej, bieźnia z szarej, niebrudzącej, pełnej gumy, ostonki boczne, łożysko kulkowe stożkowe. Proszę przy zamówieniu podać średnicę wewnętrzną rury.

**TENTE**

BETTER MOBILITY. BETTER LIFE.



Zdjęcie może różnić się od oryginalnego produktu.

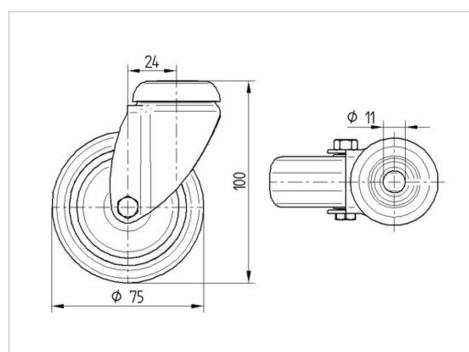
## Dane techniczne

Koło-Ø	75 mm
Szerokość koła	25 mm
Ekspander-Ø	27 - 30 mm
Wysięg	24 mm
Zasięg działania koła-Ø	123 mm
Wysokość zabudowy	103 mm
Zakres temperatury	- 10 / + 40 °C
Standard	EN 12530
Promień działania koła	61.5 mm
Twardość bieźni	Shore A 80
Nośność dynamiczna	55 kg
Nośność statyczna	110 kg

## Zalety

Łatwość toczenia	● ● ● ○ ○
Hałas związany z ruchem	● ● ● ○ ○
Ścieranie	● ● ● ○ ○
Ochrona przed rdzą	● ● ● ○ ○

## Wymiary



## Mocowanie

