

AGILA

2470DIK075R47-27-30

EAN 4031582328189

Поворотный ролик, кронштейн из прессованной стали, блестящее оцинкованное пассивированное голубым покрытие, двухрядный шарикоподшипник в поворотном узле, раздвижной фитинг (квадратный). Центр колеса из прессованной стали, Протектор: литая резина, серая не оставляющая следов, с защитными колпаками, конусный шарикоподшипник. Пожалуйста, при заказе уточните требуемый внутренний диаметр трубки.

TENTE

BETTER MOBILITY. BETTER LIFE.



Picture may differ from original product

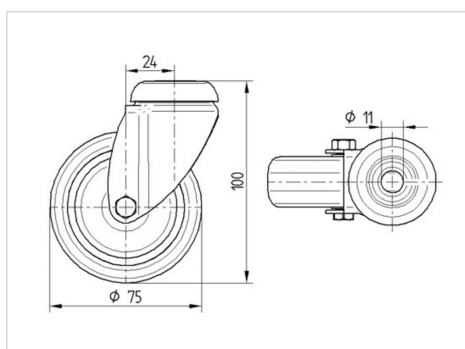
Технические характеристики

Диаметр колеса	75 мм
Ширина колеса	25 мм
Раздвижной крепеж-Ø	27 - 30 мм
Смещение	24 мм
Область поворота - Ø	123 мм
Общая высота	103 мм
Температура	- 10 / + 40 °C
Стандарт	EN 12530
Радиус поворота	61.5 мм
Твердость протектора	твердость по Шору А 80
Допустимая динамическая нагрузка	55 кг
Допустимая статическая нагрузка	110 кг

Advantages at a glance

Качество качения	● ● ● ○ ○
Шум движения	● ● ● ○ ○
Трение	● ● ● ○ ○
Коррозионная стойкость	● ● ● ○ ○

Dimensions



Structure & Mounting

