

AGILA

2470DIK075R47-27-30

EAN 4031582328189

Поворотний ролик, корпус із штампованої сталі, покритий блискучим цинком, пофарбований блакитним кольором, шарнірна голівка двохрядного шарикопідшипника, розширювальна арматура (квадратна). Центр колеса зі штампованої сталі, протектор: тверда гума, сірий без маркування, з нарізними пристроями захисту, конічний шарикопідшипник. Будь-ласка, вкажіть необхідний внутрішній діаметр труби при замовленні.

TENTE

BETTER MOBILITY. BETTER LIFE.



Picture may differ from original product

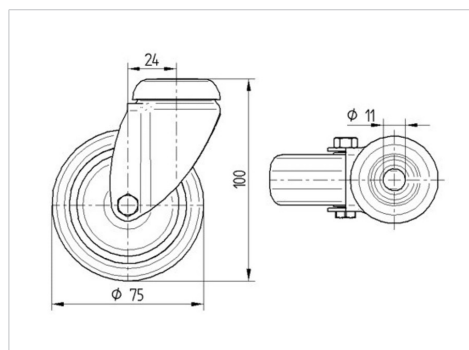
Технічні характеристики

Діаметр колеса	75 MM
Ширина колеса	25 MM
Діаметр розширення кріплення	27 - 30 MM
зсув	24 MM
Зчеплення шарніру	123 MM
Загальна висота	103 MM
Температура	- 10 / + 40 °C
Стандарт	EN 12530
радіус повороту	61.5 MM
Міцність покриття	Міцність за Шором A 80
Вантажопідйомність	55 кг
допустиме навантаження (статичне)	110 кг

Advantages at a glance

Характеристики обертання	● ● ● ○ ○
Шум при переміщенні	● ● ● ○ ○
Тертя	● ● ● ○ ○
Стійкий до корозії	● ● ● ○ ○

Dimensions



Structure & Mounting

