

# AGILA

2470DIK075R47-27-30

EAN 4031582328189

Obrtni točkić, Kuciste od presovanog celika, pocinkovano , dupli kuglicni lezajevi u glavcini, kvadratni adapter koji se siri. Telo tocka je napravljeno od presovanog celika. Omotac: cvrsta guma, siva - ne ostavlja trag, sa ratkapnama , konusni lezaj. Molima Vas da naglasite unutrašnji prečnik cevi prilikom porudzbine.

**TENTE**

BETTER MOBILITY. BETTER LIFE.



Picture may differ from original product

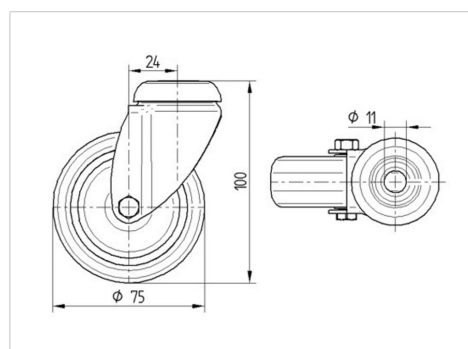
## Tehnicki podaci

Precnik tocka.	75 mm
Sirina gazista.	25 mm
Produzni prikljucci.	27 - 30 mm
Dislokacija	24 mm
Otpor okretanju.	123 mm
Sveukupna visina.	103 mm
Temperatura	- 10 / + 40 °C
Standard	EN 12530
Radius okretanja	61.5 mm
Tvrdoća omotaca	Shore A 80
Dinamička nosivost.	55 kg
Statička nosivost.	110 kg

## Advantages at a glance

Otpor okretanju	● ● ● ○ ○
Buka pri okretanju	● ● ● ○ ○
trenje , habanje	● ● ● ○ ○
zastita od korozije	● ● ● ○ ○

## Dimensions



## Structure & Mounting

