

AGILA

2470DIK075R47-32-35

EAN 4031582328196

Lenkrolle, Gehäuse aus Stahlblech, glanzverzinkt, blaupassiviert, Schwenklager mit zweifachem Kugelkranz, 4-kant Expanderbefestigung. Radkörper aus Stahlblech, Lauffläche aus Vollgummi, spurlos, mit Fadenschutz, Konuskugellager. Bitte bei Bestellung Rohrrinnen-Ø angeben.



BETTER MOBILITY. BETTER LIFE.

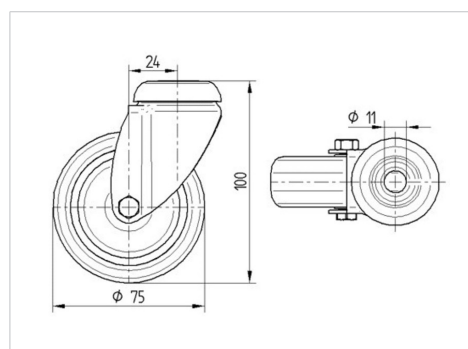


Abbildung kann vom Original abweichen

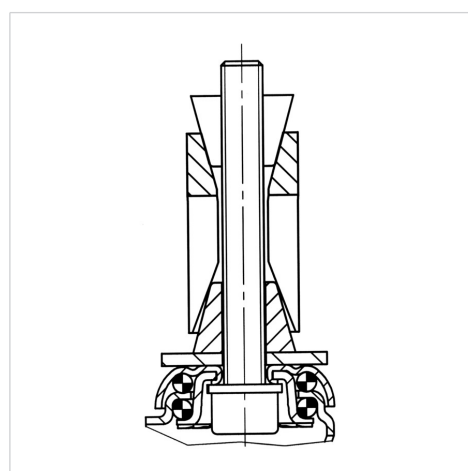
Technische Daten

Rad-Ø	75 mm
Radbreite	25 mm
Expander-Ø	32 - 35 mm
Ausladung	24 mm
Störkreis-Ø	123 mm
Bauhöhe	103 mm
Temperaturbereich	- 10 / + 40 °C
Norm	EN 12530
Eigengewicht	0.521 kg
Störkreisradius	61.5 mm
Härte der Lauffläche	Shore A 80
Tragfähigkeit	55 kg
Tragfähigkeit (statisch)	110 kg

Abmessungen



Aufbau & Befestigung



Vorteile im Überblick

Laufverhalten	● ● ● ○ ○
Fahrgeräusch	● ● ● ○ ○
Verschleißbeständigkeit	● ● ● ○ ○
Korrosionsbeständigkeit	● ● ● ○ ○