

# AGILA

2470DIK075R47-32-35

EAN 4031582328196

Rueda giratoria, Soporte de chapa de acero zincado, rodamiento giratorio de dos hileras de bolas, expansivo (cuadrado). Núcleo de rueda de chapa de acero, zincado cromado, bandaje de goma gris, no deja huella, cojinete de bolas con doble cono. Por favor, indique el diámetro interior del tubo requerido cuando haga su pedido.



BETTER MOBILITY. BETTER LIFE.

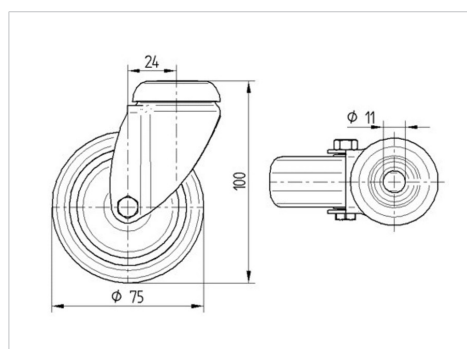


La foto puede diferir del producto original

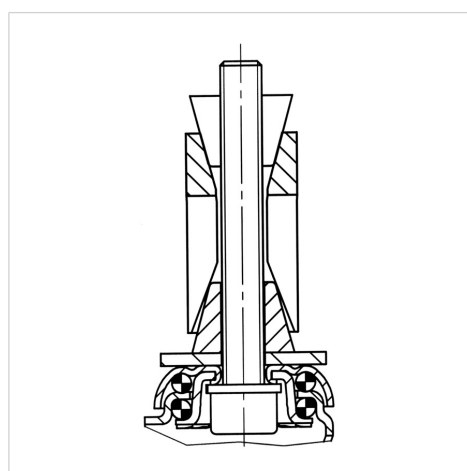
## Datos técnicos

Diámetro de la rueda	75 mm
Ancho de la rueda	25 mm
Diámetro del expansivo	32 - 35 mm
Desplazamiento	24 mm
Interferencia de giro	123 mm
Altura total	103 mm
Temperatura	- 10 / + 40 °C
Norma	EN 12530
Peso de la rueda	0.521 kg
Radio giratorio	61.5 mm
Dureza del bandaje	Shore A 80
Capacidad de carga	55 kg
Capacidad de carga estática	110 kg

## Dimensiones



## Estructura y montaje



## Ventajas en un vistazo

Resistencia a la rodadura	● ● ● ○ ○
Ruido de movimiento	● ● ● ○ ○
Desgaste	● ● ● ○ ○
Protección contra el óxido	● ● ● ○ ○