

AGILA

2470DIK075R47-32-35

EAN 4031582328196

Önbeálló görgő, Préselt acéллеmez villaszerkezet, cinkkromátozott, dupla golyósoros csapágy a nyakban, befestítőcsap zártszelvénybe. Préselt acéллеmez keréktárcsa, szürke, nyommentes tömörgumi futófelület szálvédővel, kúpos golyóscsapágy. Kérjük a cső belső méretét megadni rendeléskor.

TENTE

BETTER MOBILITY. BETTER LIFE.



A kép eltérhet az eredeti terméktől

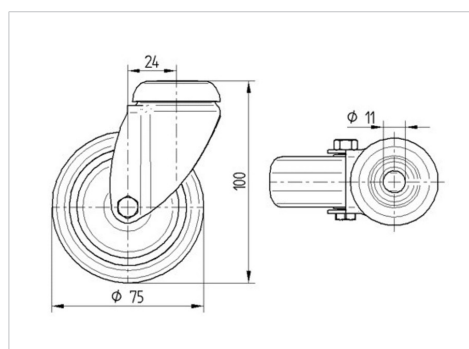
Műszaki adatok

Kerékátmérő	75 mm
Kerékszélesség	25 mm
Befestítőcsap átmérője	32 - 35 mm
Utánfutás	24 mm
Körbeforgás	123 mm
Teljes magasság	103 mm
Hőtartomány	- 10 / + 40 °C
Szabvány	EN 12530
Súly	0.521 kg
Fordulókör sugara	61.5 mm
Futófelület keménysége	Shore A 80
Terhelhetőség	55 kg
Statikus teherbírás	110 kg

Előnyök egy pillantással

Gördülési ellenállás	● ● ● ○ ○
Mozgás közbeni zaj	● ● ● ○ ○
Kopás	● ● ● ○ ○
Rozsda elleni védelem	● ● ● ○ ○

Méretetek



Szerkezet és Szerelés

