

AGILA

2470DIK075R47-32-35

EAN 4031582328196

Ruota girevole, Supporto in lamiera stampata, finitura zincata, testa girevole su doppio giro sfere, Espansione in nylon, quadra. Centro della ruota in lamiera d'acciaio stampata.

Fascia: gomma vulcanizzata, antitraccia, mozzo su coni a sfere, parafili
Specificare la misura interna del tubo in sede d'ordine.

TENTE

BETTER MOBILITY. BETTER LIFE.



L'immagine potrebbe essere diversa dal prodotto originale

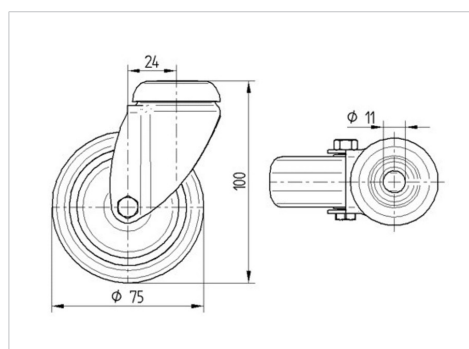
Informazioni Tecniche

Diametro ruota	75 mm
Larghezza della ruota	25 mm
Espansione-Ø	32 - 35 mm
Disassamento	24 mm
Ingombro piroettamento	123 mm
Altezza utile	103 mm
Temperatura	- 10 / + 40 °C
Norma	EN 12530
Peso	0.521 kg
Raggio ingombro piroettamento	61.5 mm
Durezza della fascia	Shore A 80
Portata	55 kg
Portata statica	110 kg

Caratteristiche

Resistenza al rotolamento	● ● ● ○ ○
Silenziosità	● ● ● ○ ○
Abrasioni	● ● ● ○ ○
Protezione dalla corrosione	● ● ● ○ ○

Dimensioni



Struttura e montaggio

