

AGILA

2470DIK075R47-32-35

EAN 4031582328196

Grozāmais ritentiņš

, apvalks izgatavots no presēta tērauda, cinkots hroms, dubulti lodīšu gultņi šarnīrsavienojumā, izbīdāms stiprinājuma elements (kvadrātveida)

. Riteņa centrs izgatavots no štancēta tērauda, protektors: cieta gumija, pelēka, nekrāsota, ar vītņu aizsargiem, konusveida lodīšu gultnis

Pasūtīt lūdzu norādīt nepieciešamo caurules iekšējo diametru.

TENTE

BETTER MOBILITY. BETTER LIFE.



Picture may differ from original product

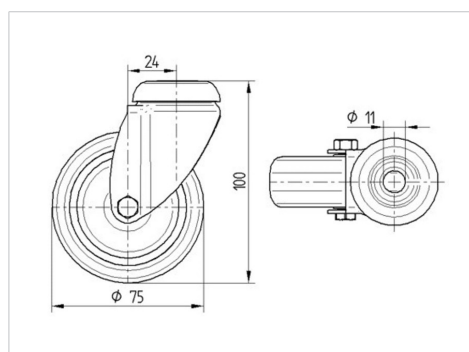
Tehniskie dati

Riteņa diametrs	75 mm
Riteņa platums	25 mm
Ātrās montāžas stiprinājuma \emptyset	32 - 35 mm
Nobīde no centrālās ass	24 mm
Griešanās rādiuss	123 mm
Kopējais augstums	103 mm
Temperatūra	- 10 / + 40 °C
Standarts	EN 12530
Svars	0.521 kg
Griešanās rādiuss	61.5 mm
Kontaktslāņa cietība	Shore A 80
Kravnesība - kustībā	55 kg
Kravnesība - miera stāvoklī	110 kg

Advantages at a glance

Riteņa izturība	● ● ● ○ ○
Kustības troksnis	● ● ● ○ ○
Berze	● ● ● ○ ○
Rūsēšanas aizsardzība	● ● ● ○ ○

Dimensions



Structure & Mounting

