

# AGILA

## 2470DIK075R47-32-35

EAN 4031582328196

Поворотний ролик, корпус із штампованої сталі, покритий блискучим цинком, пофарбований блакитним кольором, шарнірна голівка двохрядного шарикопідшипника, розширювальна арматура (квадратна). Центр колеса зі штампованої сталі, протектор: тверда гума, сірий без маркування, з нарізними пристроями захисту, конічний шарикопідшипник. Будь-ласка, вкажіть необхідний внутрішній діаметр труби при замовленні.

# TENTE

BETTER MOBILITY. BETTER LIFE.



Picture may differ from original product

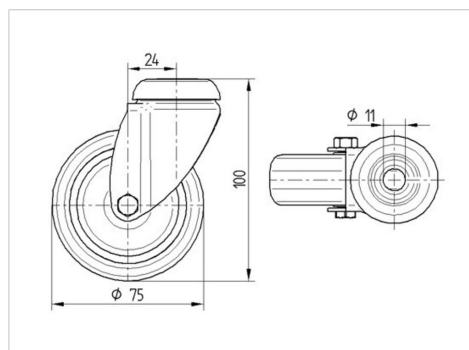
### Технічні характеристики

Діаметр колеса	75 MM
Ширина колеса	25 MM
Діаметр розширення кріплення	32 - 35 MM
зсув	24 MM
Зчеплення шарніру	123 MM
Загальна висота	103 MM
Температура	- 10 / + 40 °C
Стандарт	EN 12530
Вага	0.521 кг
радіус повороту	61.5 MM
Міцність покриття	Міцність за Шором A 80
Вантажопідйомність	55 кг
допустиме навантаження (статичне)	110 кг

### Advantages at a glance

Характеристики обертання	● ● ● ○ ○
Шум при переміщенні	● ● ● ○ ○
Тертя	● ● ● ○ ○
Стойкий до корозії	● ● ● ○ ○

### Dimensions



### Structure & Mounting

