

AGILA

2470DIK100P30-11

EAN 4031582010114

Въртящо колело, Корпус от стоманена ламарина, поцинкована, хромирана, въртяща се планка с двоен сачмен лагер, Оста на колелото завинтена, Отвор за завинтване. Корпус на колелото от стоманена ламарина, работна повърхнина от гума, немаркираща, със защита от нишки, конусовиден сачмен лагер. Колелата могат да се монтират с обикновени болтове с различна дължина.

TENTE

BETTER MOBILITY. BETTER LIFE.



Снимката може да се различава от оригиналния продукт

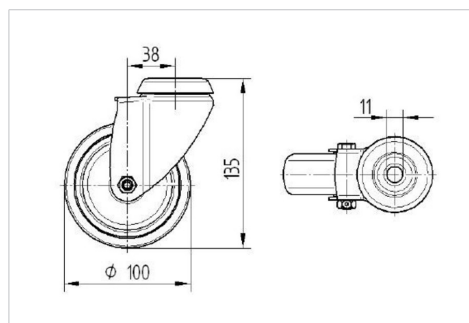
Технически данни

Диаметър на колело	100 мм
Ширина на гумите	32 мм
Ширина на колелото	60 мм
Отвор в центъра	11 мм
Купол-Ø	60 мм
Издаване напред	38 мм
Интерференция на въртенето	176 мм
Конструктивна височина	135 мм
Температура	- 20 / + 85 °C
Стандарт	EN 12530
Тегло	0.85 кг
Кръгов радиус	88 мм
Твърдост на работната повърхнина	Твърдост по Шор А 80
Динамична товарносимост	80 кг
Статична товарносимост	160 кг

Бляскави предимства

Съпротивление при завъртане	● ● ● ○ ○
Шум при движение	● ● ● ○ ○
Износване	● ● ● ○ ○
Защита от ръжда	● ● ● ○ ○

Размери



Устройство и монтаж

