

# AGILA

## 2470DIK100P30-11

EAN 4031582010114

Ruota girevole, Supporto in lamiera stampata, finitura zincata, testa girevole su doppio giro sfere, Asse ruota con vite e dado, Foro vite.

Centro della ruota in lamiera d'acciaio stampata.

Fascia: gomma vulcanizzata, antitraccia, mozzo su coni a sfere, parafile I supporti possono essere montati con viti standard; possono essere usate viti di diverse lunghezze.

# TENTE

BETTER MOBILITY. BETTER LIFE.



L'immagine potrebbe essere diversa dal prodotto originale

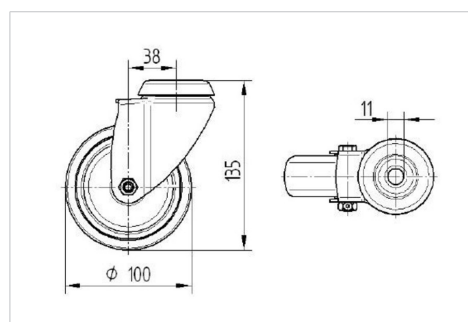
### Informazioni Tecniche

Diametro ruota	100 mm
Larghezza della ruota	32 mm
Larghezza ruota	60 mm
Diametro foro asse	11 mm
Dome-Ø	60 mm
Disassamento	38 mm
Ingombro piroettamento	176 mm
Altezza utile	135 mm
Temperatura	- 20 / + 85 °C
Norma	EN 12530
Peso	0.85 kg
Raggio ingombro piroettamento	88 mm
Durezza della fascia	Shore A 80
Portata	80 kg
Portata statica	160 kg

### Caratteristiche

Resistenza al rotolamento	● ● ● ○ ○
Silenziosità	● ● ● ○ ○
Abrasione	● ● ● ○ ○
Protezione dalla corrosione	● ● ● ○ ○

### Dimensioni



### Struttura e montaggio

