

AGILA

2470DIK100P30-11

EAN 4031582010114

Obrtni točkić, Kuciste od presovanog celika, pocinkovano, dupli kuglični lezajevi u glavcini, Osovina tocka sa caurom, rupa za vijak. Telo tocka je napravljeno od presovanog celika. Omotac: cvrsta guma, siva - ne ostavlja trag, sa ratkapnama, konusni lezaj. Točkovi mogu biti montirani sa standardnim srafovimama, sa razlicitim duzinama srafova.

TENTE

BETTER MOBILITY. BETTER LIFE.



Picture may differ from original product

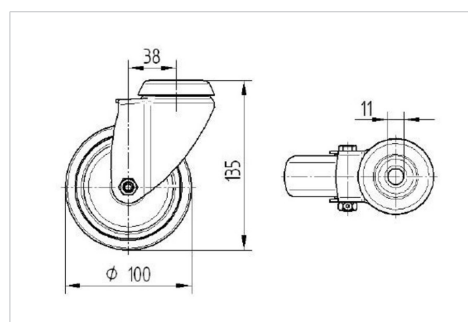
Tehnicki podaci

Precnik tocka.	100 mm
Sirina gazista.	32 mm
Sirina tocka	60 mm
Centralna rupa.	11 mm
Kupola -Ø	60 mm
Dislokacija	38 mm
Otpor okretanju.	176 mm
Sveukupna visina.	135 mm
Temperatura	- 20 / + 85 °C
Standard	EN 12530
Tezina	0.85 kg
Radius okretanja	88 mm
Tvrdoća omotaca	Shore A 80
Dinamička nosivost.	80 kg
Statička nosivost.	160 kg

Advantages at a glance

Otpor okretanju	● ● ● ○ ○
Buka pri okretanju	● ● ● ○ ○
trenje, habanje	● ● ● ○ ○
zastita od korozije	● ● ● ○ ○

Dimensions



Structure & Mounting

