

# AGILA

2470DIK100P50

EAN 4031582010121

Zwenkwiel, vork van geperst staal, verzinkt, dubbele kogeldraaikrans in de zwenkkop, wielas geschroefd, plaatbevestiging. Wielkern van geperst staalplaat, met grijze niet-strepende rubberband, wielnaaf op konuskogellager, met afdekkappen



BETTER MOBILITY. BETTER LIFE.



Foto kan afwijken van het originele product

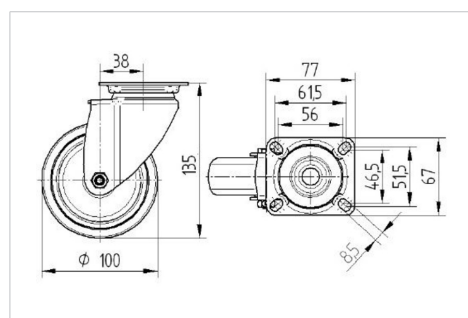
## Technische gegevens

Wieldiameter	100 mm
Wielbreedte	32 mm
Wielbreedte	60 mm
Plaatafmeting	77 x 67 mm
Boutgatafstand	61,5/56 x 51,5/46,5 mm
Bevestigingsgat	8,5 mm
DOM-Ø	60 mm
Uitlading	38 mm
Uitzwenking - Ø	176 mm
Bouwhoogte	135 mm
Temperatuur	- 20 / + 85 °C
Standaard	EN 12530
Eigen gewicht	0.902 kg
Zwenkradius	88 mm
Hardheid van de band	Shore A 80
Dyn. draagvermogen	80 kg
Statisch draagvermogen	160 kg

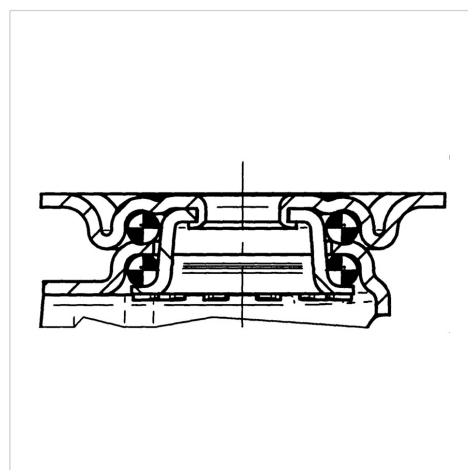
## Kenmerken

Rolweerstand	● ● ● ○ ○
Verplaatsingsgeluid	● ● ● ○ ○
Strepen	● ● ● ○ ○
Roest bescherming	● ● ● ○ ○

## Afmetingen



## Structuur en montage



# AGILA

2470DIK100P50

EAN 4031582010121



BETTER MOBILITY. BETTER LIFE.

## Structuur en montage

