

# AGILA

## 2470DIK100P50

EAN 4031582010121

Roda giratória, suporte de aço prensado, zincado, cabeça giratória com rolamento maciço de esferas, eixo da roda aparafusado, Suporte de fixação. Núcleo da roda de aço prensado, Superfície de rodagem: borracha cinzenta, não deixa marca, com anti-fios, rolamento de esferas cônico

# TENTE

BETTER MOBILITY. BETTER LIFE.



Picture may differ from original product

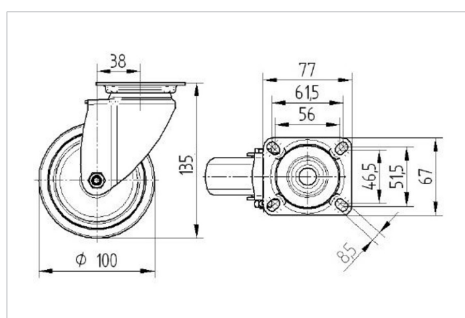
### Dados técnicos

|                                 |                        |
|---------------------------------|------------------------|
| Diâmetro da roda                | 100 mm                 |
| Largura da roda                 | 32 mm                  |
| Largura da roda                 | 60 mm                  |
| Medida da placa de fixação      | 77 x 67 mm             |
| Distância de furação            | 61,5/56 x 51,5/46,5 mm |
| Diâmetro de furação             | 8,5 mm                 |
| Diâmetro de dome                | 60 mm                  |
| Desvio em relação ao eixo       | 38 mm                  |
| Diâmetro raio giratório         | 176 mm                 |
| Altura total                    | 135 mm                 |
| Temperatura                     | - 20 / + 85 °C         |
| Norma                           | EN 12530               |
| Peso da roda                    | 0.902 kg               |
| Raio giratório                  | 88 mm                  |
| Dureza da superfície de rodagem | Shore A 80             |
| Capacidade de carga             | 80 kg                  |
| Cap. de carga estática          | 160 kg                 |

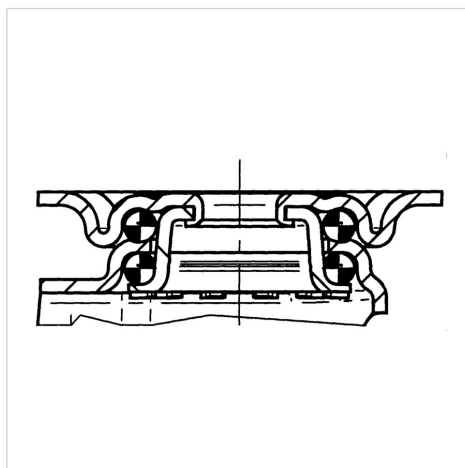
### Advantages at a glance

|                           |           |
|---------------------------|-----------|
| Resistência de rolamento  | ● ● ● ○ ○ |
| Ruído de movimento        | ● ● ● ○ ○ |
| Desgaste                  | ● ● ● ○ ○ |
| Protecção contra oxidação | ● ● ● ○ ○ |

### Dimensions



### Structure & Mounting



# AGILA

2470DIK100P50

EAN 4031582010121



BETTER MOBILITY. BETTER LIFE.

## Structure & Mounting

