

AGILA

2470DIK100R05-28

EAN 4031582300628

Въртящо колело, Корпус от стоманена ламарина, поцинкована, хромирана, въртяща се планка с двоен сачмен лагер, Оста на колелото завинтена, здраво закрепване на щифта. Корпус на колелото от стоманена ламарина, работна повърхнина от гума, немаркираща, със защита от нишки, конусовиден сачмен лагер

TENTE

BETTER MOBILITY. BETTER LIFE.



Снимката може да се различава от оригиналния продукт

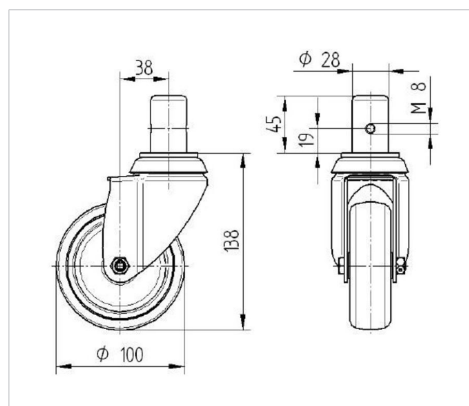
Технически данни

Диаметър на колело	100 мм
Ширина на гумите	32 мм
Болт-Ø	28 мм
Дължина на болта	45 мм
Издаване напред	38 мм
Интерференция на въртенето	176 мм
Конструктивна височина	138 мм
Температура	- 20 / + 85 °C
Стандарт	EN 12530
Тегло	1.111 кг
Кръгов радиус	88 мм
Твърдост на работната повърхнина	Твърдост по Шор А 80
Динамична товароносимост	80 кг
Статична товароносимост	160 кг

Бляскави предимства

Съпротивление при завъртане	● ● ● ○ ○
Шум при движение	● ● ● ○ ○
Износване	● ● ● ○ ○
Защита от ръжда	● ● ● ○ ○

Размери



Устройство и монтаж

