

AGILA

2470DIK100R05-28

EAN 4031582300628

Lenkrolle, Gehäuse aus Stahlblech, glanzverzinkt, blaupassiviert, Schwenklager mit zweifachem Kugelkranz, Radachse verschraubt, Zapfenbefestigung. Radkörper aus Stahlblech, Lauffläche aus Vollgummi, spurlos, mit Fadenschutz, Konuskugellager



BETTER MOBILITY. BETTER LIFE.

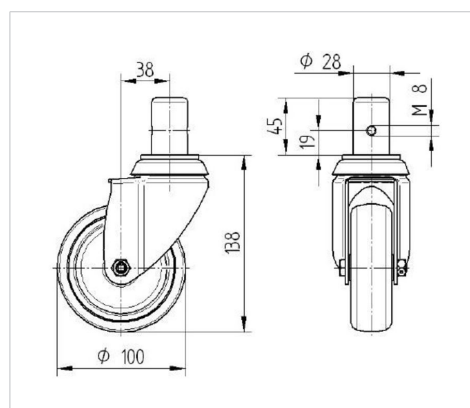


Abbildung kann vom Original abweichen

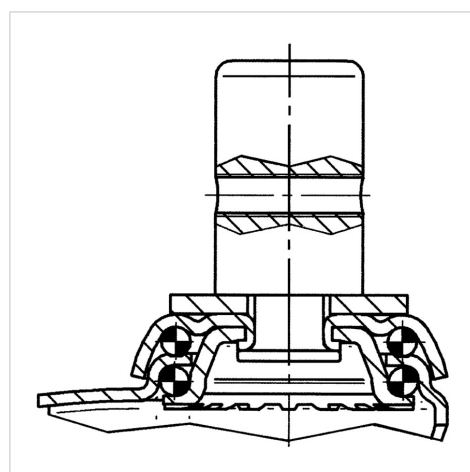
Technische Daten

Rad-Ø	100 mm
Radbreite	32 mm
Zapfen-Ø	28 mm
Zapfenlänge	45 mm
Ausladung	38 mm
Störkreis-Ø	176 mm
Bauhöhe	138 mm
Temperaturbereich	- 20 / + 85 °C
Norm	EN 12530
Eigengewicht	1.111 kg
Störkreisradius	88 mm
Härte der Lauffläche	Shore A 80
Tragfähigkeit	80 kg
Tragfähigkeit (statisch)	160 kg

Abmessungen



Aufbau & Befestigung



Vorteile im Überblick

Laufverhalten	● ● ● ○ ○
Fahrgeräusch	● ● ● ○ ○
Verschleißbeständigkeit	● ● ● ○ ○
Korrosionsbeständigkeit	● ● ● ○ ○