

# AGILA

2470DIK100R05-28

EAN 4031582300628

Drejelige hjul, Gaffel af stål, zink-kromatiseret, drejekrans med dobbelt kuglekrans, Hjul boltet i gaffel, Tapbefæstigelse. Hjulfælg: Stål, Hjulbane: Massiv gummi, afsmitningsfri, Konuskugleleje, med trådfang



BETTER MOBILITY. BETTER LIFE.



Illustrationen kan afvige fra originalen

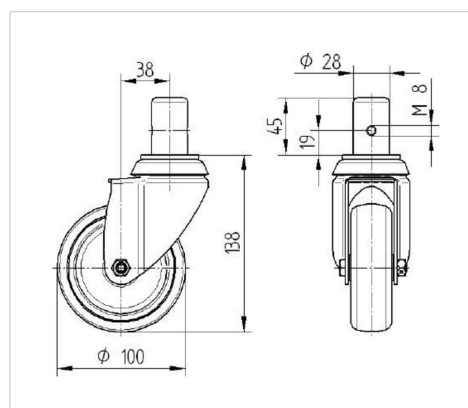
## Tekniske data

Hjul-Ø	100 mm
Hjulbredde	32 mm
Tap-Ø	28 mm
Taplængde	45 mm
Udladning	38 mm
Udfaldsdiameter	176 mm
Byggehøjde	138 mm
Temperaturinterval	- 20 / + 85 °C
Standard	EN 12530
Vægt	1.111 kg
Udfaldsradius	88 mm
Hjulbane hårdhed	Shore A 80
Belastning (dynamisk)	80 kg
Belastning (statisk)	160 kg

## Egenskaber/fordele

Rullemodstand	● ● ● ○ ○
Kørselsstøj	● ● ● ○ ○
Slid	● ● ● ○ ○
Rustbeskyttelse	● ● ● ○ ○

## Dimensioner



## Struktur og montering

