

# AGILA

## 2470DIK100R05-28

EAN 4031582300628

Önbeálló görgő, Préselt acéllemez villaszerkezet, cinkkromátozott, dupla golyósoros csapágy a nyakban, csavarozott tengely, tömör csap. Préselt acéllemez keréktárcsa, szürke, nyommentes tömörgumi futófelület szálvédővel, kúpos golyóscsapágy

# TENTE

BETTER MOBILITY. BETTER LIFE.



A kép eltérhet az eredeti terméktől

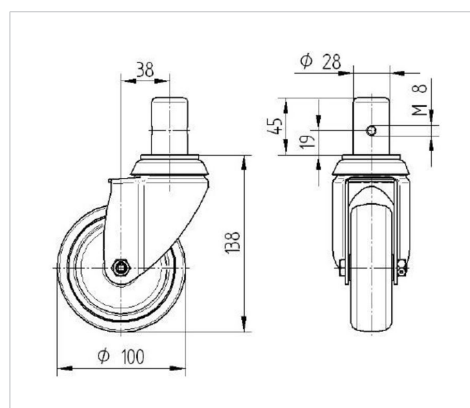
### Műszaki adatok

Kerékátmérő	100 mm
Kerékszélesség	32 mm
Csavarátmérő	28 mm
Csavarhossz	45 mm
Utánfutás	38 mm
Körbeforgás	176 mm
Teljes magasság	138 mm
Hőtartomány	- 20 / + 85 °C
Szabvány	EN 12530
Súly	1.111 kg
Fordulókör sugara	88 mm
Futófelület keménysége	Shore A 80
Terhelhetőség	80 kg
Statikus teherbírás	160 kg

### Előnyök egy pillantással

Gördülési ellenállás	● ● ● ○ ○
Mozgás közbeni zaj	● ● ● ○ ○
Kopás	● ● ● ○ ○
Rozsda elleni védelem	● ● ● ○ ○

### Méretetek



### Szerkezet és Szerelés

