

AGILA

2470DIK100R05-28

EAN 4031582300628

Grozāmais ritentiņš
 , apvalks izgatavots no presēta tērauda, cinkots hroms, dubulti lodīšu
 gultņi šarnīrsavienojumā, riteņa ass ar uzgriezni
 , masīvas tapas stiprinājums. Riteņa centrs izgatavots no štancēta
 tērauda, protektors: cieta gumija, pelēka, nekrāsota, ar vītņu aizsargiem,
 konusveida lodīšu gultnis

TENTE

BETTER MOBILITY. BETTER LIFE.



Picture may differ from original product

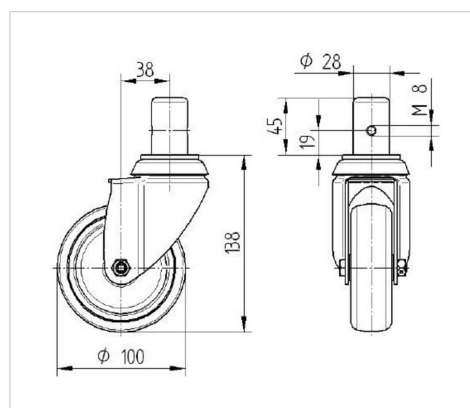
Tehniskie dati

Riteņa diametrs	100 mm
Riteņa platums	32 mm
Skrūves Ø	28 mm
Skrūves garums	45 mm
Nobīde no centrālās ass	38 mm
Griešanās rādiuss	176 mm
Kopējais augstums	138 mm
Temperatūra	- 20 / + 85 °C
Standarts	EN 12530
Svars	1.111 kg
Griešanās rādiuss	88 mm
Kontaktslāņa cietība	Shore A 80
Kravnesība - kustībā	80 kg
Kravnesība - miera stāvoklī	160 kg

Advantages at a glance

Riteņa izturība	● ● ● ○ ○
Kustības troksnis	● ● ● ○ ○
Berze	● ● ● ○ ○
Rūsēšanas aizsardzība	● ● ● ○ ○

Dimensions



Structure & Mounting

