

AGILA

2470DIK100R05-28

EAN 4031582300628

Roda giratória, suporte de aço prensado, zincado, cabeça giratória com rolamento maciço de esferas, eixo da roda aparafusado, fixação para montar em tubos verticais. Núcleo da roda de aço prensado, Superfície de rodagem: borracha cinzenta, não deixa marca, com anti-fios, rolamento de esferas cônico

TENTE

BETTER MOBILITY. BETTER LIFE.



Picture may differ from original product

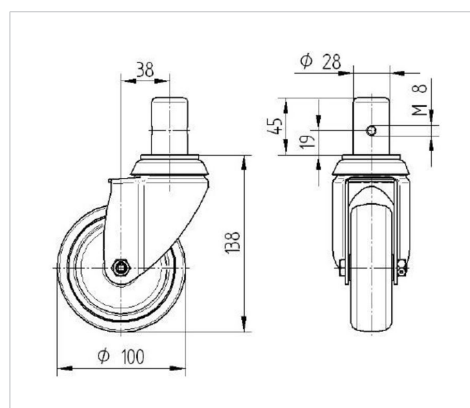
Dados técnicos

Diâmetro da roda	100 mm
Largura da roda	32 mm
Diâmetro da cavilha	28 mm
Altura do furo	45 mm
Desvio em relação ao eixo	38 mm
Diâmetro raio giratório	176 mm
Altura total	138 mm
Temperatura	- 20 / + 85 °C
Norma	EN 12530
Peso da roda	1.111 kg
Raio giratório	88 mm
Dureza da superfície de rodagem	Shore A 80
Capacidade de carga	80 kg
Cap. de carga estática	160 kg

Advantages at a glance

Resistência de rolamento	● ● ● ○ ○
Ruído de movimento	● ● ● ○ ○
Desgaste	● ● ● ○ ○
Protecção contra oxidação	● ● ● ○ ○

Dimensions



Structure & Mounting

