

AGILA

2470DIK100R05-28

EAN 4031582300628

Поворотний ролик, корпус із штампованої сталі, покритий блискучим цинком, пофарбований блакитним кольором, шарнірна голівка двохрядного шарикопідшипника, вісь колеса з гайкою, кріплення для твердого стопора. Центр колеса зі штампованої сталі, протектор: тверда гума, сірий без маркування, з нарізними пристроями захисту, конічний шарикопідшипник

TENTE

BETTER MOBILITY. BETTER LIFE.



Picture may differ from original product

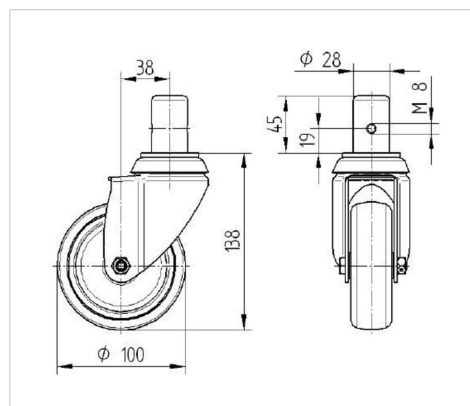
Технічні характеристики

Діаметр колеса	100 MM
Ширина колеса	32 MM
Діаметр болта	28 MM
довжина гвинта	45 MM
зсув	38 MM
Зчеплення шарніру	176 MM
Загальна висота	138 MM
Температура	- 20 / + 85 °C
Стандарт	EN 12530
Вага	1.111 кг
радіус повороту	88 MM
Міцність покриття	Міцність за Шором A 80
Вантажопідйомність	80 кг
допустиме навантаження (статичне)	160 кг

Advantages at a glance

Характеристики обертання	● ● ● ○ ○
Шум при переміщенні	● ● ● ○ ○
Тертя	● ● ● ○ ○
Стійкий до корозії	● ● ● ○ ○

Dimensions



Structure & Mounting

