

# AGILA

## 2470DIK100R05-28

EAN 4031582300628

Obrtni točkić, Kuciste od presovanog celika, pocinkovano , dupli kuglicni lezajevi u glavcini, Osovina tocka sa caurom, Priključak od punog materijala. Telo tocka je napravljeno od presovanog celika. Omotac: cvrsta guma, siva - ne ostavlja trag, sa ratkapnama , konusni lezaj

# TENTE

BETTER MOBILITY. BETTER LIFE.



Picture may differ from original product

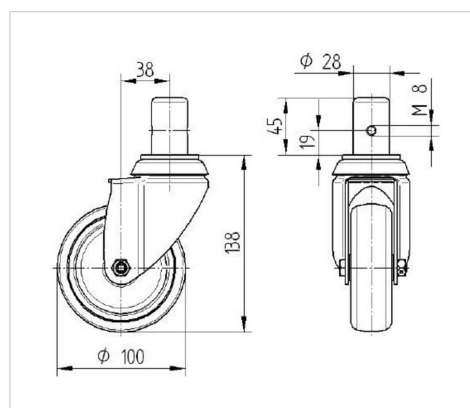
### Tehnicki podaci

Precnik tocka.	100 mm
Sirina gazista.	32 mm
Bolcna -Ø	28 mm
Duzina bolcne.	45 mm
Dislokacija	38 mm
Otpor okretanju.	176 mm
Sveukupna visina.	138 mm
Temperatura	- 20 / + 85 °C
Standard	EN 12530
Tezina	1.111 kg
Radius okretanja	88 mm
Tvrdoca omotaca	Shore A 80
Dinamicka nosivost.	80 kg
Staticka nosivost.	160 kg

### Advantages at a glance

Otpor okretanju	● ● ● ○ ○
Buka pri okretanju	● ● ● ○ ○
trenje , habanje	● ● ● ○ ○
zastita od korozije	● ● ● ○ ○

### Dimensions



### Structure & Mounting

