

AGILA

2470DIK100R47-21,5-24

EAN 4031582328264

旋转脚轮, 压制钢制轮架, 电镀镀铬, 双滚珠轴承旋转头, 螺帽轮轴, 扩展安装装置 (方形). 压制钢制轮心, 轮面: 实心橡胶, 灰色无压痕, 配有轮盖, 锥形滚珠轴承 定货时请说明所需套管内直径。

TENTE

BETTER MOBILITY. BETTER LIFE.



Picture may differ from original product

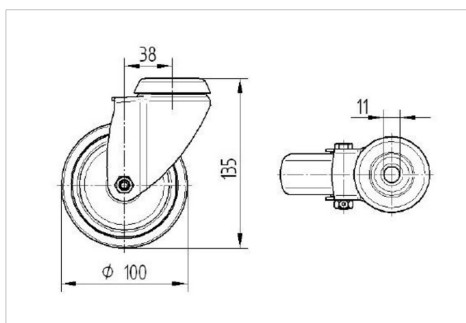
技术数据

轮子直径	100 毫米
车轮宽度	32 毫米
扩展安装装置-直径	21,5 - 24 毫米
偏移量	38 毫米
旋转阻止	176 毫米
总高度	138 毫米
温度	- 10 / + 40 摄氏度
标准	EN 12530
重量	0.954 公斤
旋转半径	88 毫米
轮面硬度	支杆 A 80
动(力)载重量	80 公斤
静载重量	160 公斤

Advantages at a glance

滚动阻力	● ● ● ○ ○
运动噪音	● ● ● ○ ○
磨损	● ● ● ○ ○
防锈	● ● ● ○ ○

Dimensions



Structure & Mounting

