

AGILA

2470DIK100R47-21,5-24

EAN 4031582328264

Önbeálló görgő, Préselt acéllemez villaszerkezet, cinkkromátozott, dupla golyósoros csapágy a nyakban, csavarozott tengely, befestítőcsap zártszelvénybe. Préselt acéllemez keréktárcsa, szürke, nyommentes tömörgumi futófelület szálvédővel, kúpos golyóscsapágy. Kérjük a cső belső méretét megadni rendeléskor.

TENTE

BETTER MOBILITY. BETTER LIFE.



A kép eltérhet az eredeti terméktől

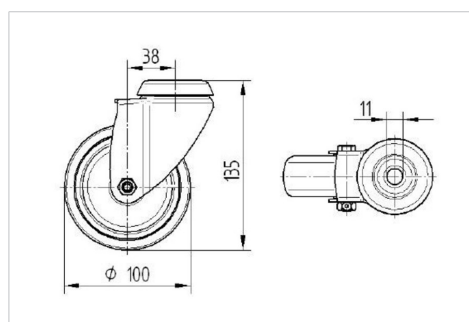
Műszaki adatok

Keréktárcsa átmérő	100 mm
Kerékszélesség	32 mm
Befestítőcsap átmérője	21,5 - 24 mm
Utánfutás	38 mm
Körbeforgás	176 mm
Teljes magasság	138 mm
Hőtartomány	- 10 / + 40 °C
Szabvány	EN 12530
Súly	0.954 kg
Fordulókör sugara	88 mm
Futófelület keménysége	Shore A 80
Terhelhetőség	80 kg
Statikus teherbírás	160 kg

Előnyök egy pillantással

Gördülési ellenállás	● ● ● ○ ○
Mozgás közbeni zaj	● ● ● ○ ○
Kopás	● ● ● ○ ○
Rozsda elleni védelem	● ● ● ○ ○

Méretetek



Szerkezet és Szerelés

