

AGILA

2470DIK100R47-21,5-24

EAN 4031582328264

Grozāmais ritentiņš
 , apvalks izgatavots no presēta tērauda, cinkots hroms, dubulti lodīšu
 gultņi šarnīrsavienojumā, riteņa ass ar uzgriezni
 , izbīdāms stiprinājuma elements (kvadrātveida)
 . Riteņa centrs izgatavots no štancēta tērauda, protektors: cieta gumija,
 pelēka, nekrāsota, ar vītņu aizsargiem, konusveida lodīšu gultnis
 Pasūtīt lūdzu norādīt nepieciešamo caurules iekšējo diametru.



BETTER MOBILITY. BETTER LIFE.



Picture may differ from original product

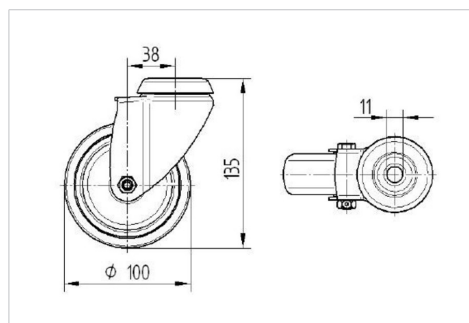
Tehniskie dati

Riteņa diametrs	100 mm
Riteņa platums	32 mm
Ātrās montāžas stiprinājuma \emptyset	21,5 - 24 mm
Nobīde no centrālās ass	38 mm
Griešanās rādiuss	176 mm
Kopējais augstums	138 mm
Temperatūra	- 10 / + 40 °C
Standarts	EN 12530
Svars	0.954 kg
Griešanās rādiuss	88 mm
Kontaktslāņa cietība	Shore A 80
Krāvnese - kustībā	80 kg
Krāvnese - miera stāvoklī	160 kg

Advantages at a glance

Riteņa izturība	● ● ● ○ ○
Kustības troksnis	● ● ● ○ ○
Berze	● ● ● ○ ○
Rūsēšanas aizsardzība	● ● ● ○ ○

Dimensions



Structure & Mounting

