

# AGILA

## 2470DIK100R47-21,5-24

EAN 4031582328264

Roda giratória, suporte de aço prensado, zincado, cabeça giratória com rolamento maciço de esferas, eixo da roda aparafusado, expansivo (quadrado). Núcleo da roda de aço prensado, Superfície de rodagem: borracha cinzenta, não deixa marca, com anti-fios, rolamento de esferas cónico. Por favor, indique o diâmetro interior do tubo quando fizer o seu pedido.

# TENTE

BETTER MOBILITY. BETTER LIFE.



Picture may differ from original product

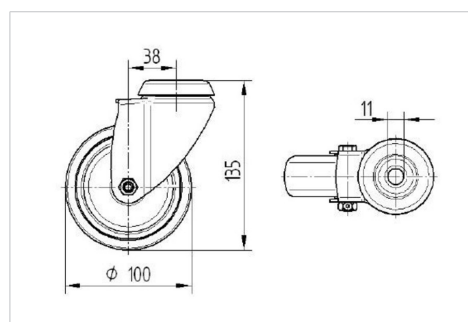
### Dados técnicos

Diâmetro da roda	100 mm
Largura da roda	32 mm
Diâmetro do expansivo	21,5 - 24 mm
Desvio em relação ao eixo	38 mm
Diâmetro raio giratório	176 mm
Altura total	138 mm
Temperatura	- 10 / + 40 °C
Norma	EN 12530
Peso da roda	0.954 kg
Raio giratório	88 mm
Dureza da superfície de rodagem	Shore A 80
Capacidade de carga	80 kg
Cap. de carga estática	160 kg

### Advantages at a glance

Resistência de rolamento	● ● ● ○ ○
Ruído de movimento	● ● ● ○ ○
Desgaste	● ● ● ○ ○
Protecção contra oxidação	● ● ● ○ ○

### Dimensions



### Structure & Mounting

