

AGILA

2470DIK100R47-21,5-24

EAN 4031582328264

Поворотний ролик, корпус із штампованої сталі, покритий блискучим цинком, пофарбований блакитним кольором, шарнірна голівка двохрядного шарикопідшипника, вісь колеса з гайкою, розширювальна арматура (квадратна). Центр колеса зі штампованої сталі, протектор: тверда гума, сірий без маркування, з нарізними пристроями захисту, конічний шарикопідшипник. Будь-ласка, вкажіть необхідний внутрішній діаметр труби при замовленні.

TENTE

BETTER MOBILITY. BETTER LIFE.



Picture may differ from original product

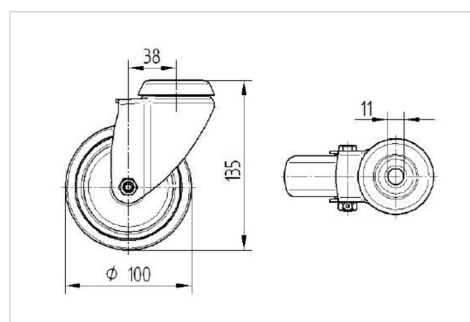
Технічні характеристики

Діаметр колеса	100 MM
Ширина колеса	32 MM
Діаметр розширення кріплення	21,5 - 24 MM
зсув	38 MM
Зчеплення шарніру	176 MM
Загальна висота	138 MM
Температура	- 10 / + 40 °C
Стандарт	EN 12530
Вага	0.954 кг
радіус повороту	88 MM
Міцність покриття	Міцність за Шором А 80
Вантажопідйомність	80 кг
допустиме навантаження (статичне)	160 кг

Advantages at a glance

Характеристики обертання	● ● ● ○ ○
Шум при переміщенні	● ● ● ○ ○
Тертя	● ● ● ○ ○
Стойкий до корозії	● ● ● ○ ○

Dimensions



Structure & Mounting

