

AGILA

2470DIK100R47-21,5-24

EAN 4031582328264

Obrtni točkić, Kuciste od presovanog celika, pocinkovano , dupli kuglicni lezajevi u glavcini, Osovina tocka sa caurom, kvadratni adapter koji se siri. Telo tocka je napravljeno od presovanog celika. Omotac: cvrsta guma, siva - ne ostavlja trag, sa ratkapnama , konusni lezaj Molima Vas da naglasite unutrasni precnik cevi prilikom porudzbine.

TENTE

BETTER MOBILITY. BETTER LIFE.



Picture may differ from original product

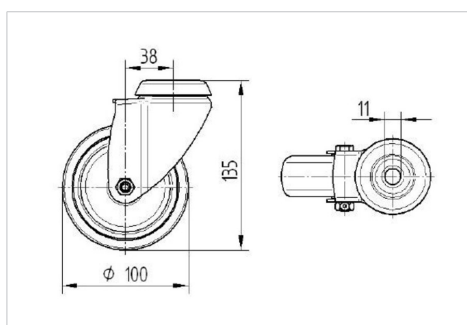
Tehnicki podaci

Precnik tocka.	100 mm
Sirina gazista.	32 mm
Produzni prikljucci.	21,5 - 24 mm
Dislokacija	38 mm
Otpor okretanju.	176 mm
Sveukupna visina.	138 mm
Temperatura	- 10 / + 40 °C
Standard	EN 12530
Tezina	0.954 kg
Radijus okretanja	88 mm
Tvrdoca omotaca	Shore A 80
Dinamicka nosivost.	80 kg
Staticka nosivost.	160 kg

Advantages at a glance

Otpor okretanju	● ● ● ○ ○
Buka pri okretanju	● ● ● ○ ○
trenje , habanje	● ● ● ○ ○
zastita od korozije	● ● ● ○ ○

Dimensions



Structure & Mounting

