

AGILA

2470DIK100R47-24-27

EAN 4031582328271

Otočné kolečko, Vidlice vyrobená z ocelového výlisku, pozinkováno, dvojité kuličkové ložisko v otočné hlavě, kolečko se šroubem a maticí, rozpěrná hmoždina (čtvercová). Střed kolečka vyroben z ocelového výlisku, Běhoun: guma, šedá neznačující, protivláknové kryty, kuželové ložisko. Prosím uveďte požadovaný vnitřní průměr profilu.

TENTE

BETTER MOBILITY. BETTER LIFE.



Obrázky se mohou lišit od skutečného produktu

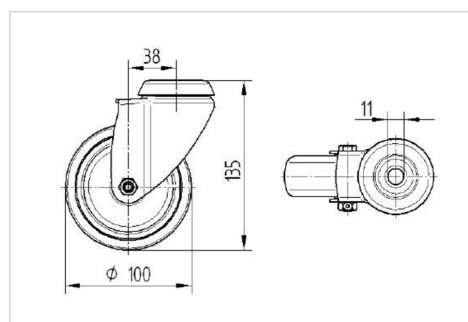
Technické údaje

Průměr kolečka	100 mm
Šířka kola	32 mm
Rozpěrná hmoždina-Ø	24 - 27 mm
Vyosení	38 mm
Přesah kolečka	176 mm
Stavební výška	138 mm
Teplota	- 10 / + 40 °C
Standard	EN 12530
Hmotnost	0.983 kg
Poloměr otáčení	88 mm
Tvrdost běhounu	Shore A 80
Dynamická nosnost	80 kg
Statická nosnost	160 kg

Vlastnosti

Valivý odpor	● ● ● ○ ○
Hlučnost pohybu	● ● ● ○ ○
Opotřebení	● ● ● ○ ○
Ochrana proti korozi	● ● ● ○ ○

Dimensions



Structure & Mounting

