

AGILA

2470DIK100R47-24-27

EAN 4031582328271

Rueda giratoria, Soporte de chapa de acero zincado, rodamiento giratorio de dos hileras de bolas, eje de rueda atornillado, expansivo (cuadrado). Núcleo de rueda de chapa de acero, zincado cromado, bandaje de goma gris, no deja huella, cojinete de bolas con doble cono. Por favor, indique el diámetro interior del tubo requerido cuando haga su pedido.

TENTE

BETTER MOBILITY. BETTER LIFE.



La foto puede diferir del producto original

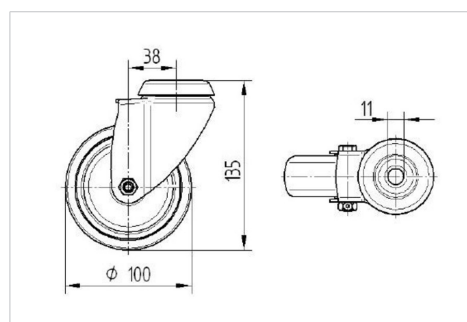
Datos técnicos

Diámetro de la rueda	100 mm
Ancho de la rueda	32 mm
Diámetro del expansivo	24 - 27 mm
Desplazamiento	38 mm
Interferencia de giro	176 mm
Altura total	138 mm
Temperatura	- 10 / + 40 °C
Norma	EN 12530
Peso de la rueda	0.983 kg
Radio giratorio	88 mm
Dureza del bandaje	Shore A 80
Capacidad de carga	80 kg
Capacidad de carga estática	160 kg

Ventajas en un vistazo

Resistencia a la rodadura	● ● ● ○ ○
Ruido de movimiento	● ● ● ○ ○
Desgaste	● ● ● ○ ○
Protección contra el óxido	● ● ● ○ ○

Dimensiones



Estructura y montaje

