

# AGILA

## 2470DIK100R47-24-27

EAN 4031582328271

Roulette pivotante, Chape en acier embouti, Finition zinguée, Pivot sur double chemin de billes, Axe de roue boulonné, Fixation expansible carrée. Corps de roue acier embouti, Bandage: caoutchouc semi-élastique non tachant, avec pare-fils, roulement sur cône à billes. A la commande, préciser les dimensions intérieures du tube.

# TENTE

BETTER MOBILITY. BETTER LIFE.



L'image peut différer du produit original

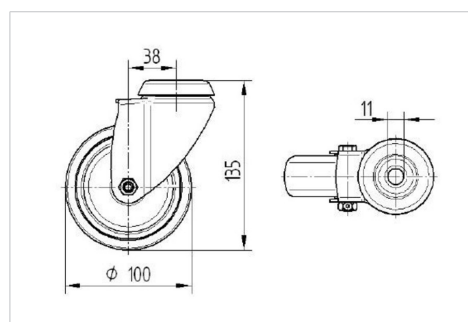
### Données techniques

Diamètre de roue	100 mm
Largeur de roue	32 mm
Diamètre de l'expansibles	24 - 27 mm
Déport	38 mm
Diamètre d'encombrement	176 mm
Hauteur	138 mm
Résistance à la température	- 10 / + 40 °C
Norme	EN 12530
Poids	0.983 kg
Rayon d'encombrement	88 mm
Dureté du bandage	Shore A 80
Capacité de charge dynamique	80 kg
Capacité de charge statique	160 kg

### Propriétés

Résistance au roulement	● ● ● ○ ○
Bruit du mouvement	● ● ● ○ ○
Usure	● ● ● ○ ○
Résistance à l'oxydation	● ● ● ○ ○

### Dimensions



### Construction et montage

