

AGILA

2470DIK100R47-24-27

EAN 4031582328271

Roată pivotantă, furcă din tablă din oțel, ambutisată, zincată, rând dublu de bile în capul pivotant, ax cu șurub, conexpand pentru profile pătrate. Jantă din tablă din oțel, ambutisată, suprafață de rulare din cauciuc plin de culoare gri, non-marking, rulment pe bile. Vă rugăm în comandă specificați diametrul interior al tubului.

TENTE

BETTER MOBILITY. BETTER LIFE.



Picture may differ from original product

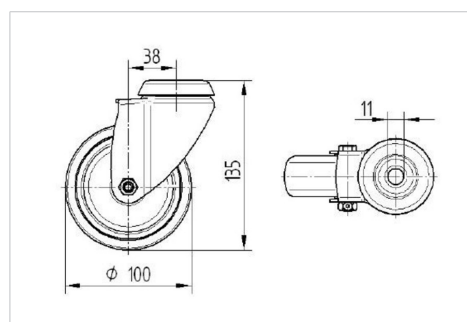
Date Tehnice

| | |
|----------------------------------|----------------|
| Diametrul roții | 100 mm |
| Lățimea roții | 32 mm |
| Diametrul conexpandului | 24 - 27 mm |
| Deviație de la ax | 38 mm |
| Diametrul de pivotare | 176 mm |
| Înălțime totală | 138 mm |
| Temperatura | - 10 / + 40 °C |
| Standard | EN 12530 |
| Greutate | 0.983 kg |
| Raza de pivotare | 88 mm |
| Rigiditatea suprafeței de rulare | Shore A 80 |
| Sarcină dinamică | 80 kg |
| Sarcină statică | 160 kg |

Advantages at a glance

| | |
|-----------------------------|-----------|
| Rezistență la rulare | ● ● ● ○ ○ |
| Zgomot de mișcare | ● ● ● ○ ○ |
| Uzare | ● ● ● ○ ○ |
| Protecție împotriva ruginii | ● ● ● ○ ○ |

Dimensions



Structure & Mounting

