

AGILA

2470DIK100R47-24-27

EAN 4031582328271

Поворотный ролик, кронштейн из прессованной стали, блестящее оцинкованное пассивированное голубым покрытие, двухрядный шарикоподшипник в поворотном узле, ось колеса на болту, раздвижной фитинг (квадратный). Центр колеса из прессованной стали, Протектор: литая резина, серая не оставляющая следов, с защитными колпаками, конусный шарикоподшипник. Пожалуйста, при заказе уточните требуемый внутренний диаметр трубки.

TENTE

BETTER MOBILITY. BETTER LIFE.



Picture may differ from original product

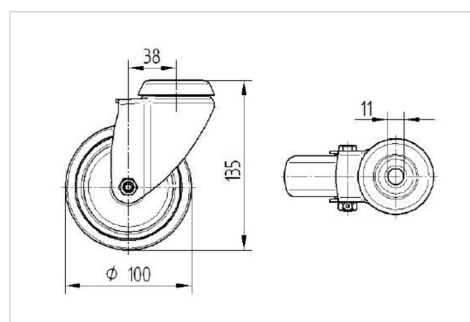
Технические характеристики

Диаметр колеса	100 мм
Ширина колеса	32 мм
Раздвижной крепеж-Ø	24 - 27 мм
Смещение	38 мм
Область поворота - Ø	176 мм
Общая высота	138 мм
Температура	- 10 / + 40 °C
Стандарт	EN 12530
Вес	0.983 кг
Радиус поворота	88 мм
Твердость протектора	твердость по Шору А 80
Допустимая динамическая нагрузка	80 кг
Допустимая статическая нагрузка	160 кг

Advantages at a glance

Качество качения	● ● ● ○ ○
Шум движения	● ● ● ○ ○
Трение	● ● ● ○ ○
Коррозионная стойкость	● ● ● ○ ○

Dimensions



Structure & Mounting

