

AGILA

2470DIK125P30-11

EAN 4031582010350

旋回キャスター、プレススチール使用、クロム酸亜鉛、ダブルボールレース、ナット付ホイール軸、ボルト穴、ホイールセンター：プレススチール、
 タイヤ：硬質ゴム、ノーマーキング加工、スレッドガード付、円錐ボールベアリング

キャスターは市販のネジで取付けることができます。様々な長さのネジが使用できます。

TENTE

BETTER MOBILITY. BETTER LIFE.



Picture may differ from original product

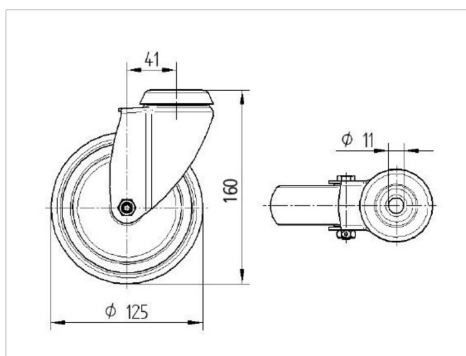
技術データ

ホイール径	125 mm
ホイール幅	32 mm
キャスターの幅	60 mm
ピンの穴径	11 mm
取付台座直径	60 mm
オフセット	41 mm
旋回径	207 mm
取付高	160 mm
耐熱温度	- 20 / + 80 摂氏
規格	EN 12530
重さ	1.038 kg
旋回半径	103.5 mm
タイヤの硬さ	shore A 80
耐荷重	100 kg
静荷重	200 kg

Advantages at a glance

回転抵抗	●	●	●	○	○
動作ノイズ	●	●	●	○	○
摩擦	●	●	●	○	○
さび止め	●	●	●	○	○

Dimensions



Structure & Mounting

