

AGILA

2470DIK125P30-11

EAN 4031582010350

Zwenkwiel, vork van geperst staal, verzinkt, dubbele kogeldraaikrans in de zwenkkop, wielas geschroefd, boutgat. Wielkern van geperst staalplaat, met grijze niet-strepnde rubberband, wielnaaf op konuskogellager, met afdekkappen. Deze wielen kunnen met elke in de handel verkrijgbare boutlengte gemonteerd worden.



BETTER MOBILITY. BETTER LIFE.



Foto kan afwijken van het originele product

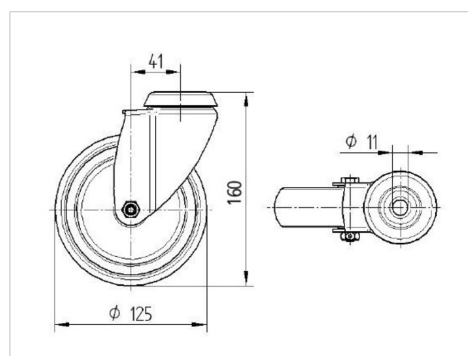
Technische gegevens

| | |
|------------------------|----------------|
| Wieldiameter | 125 mm |
| Wielbreedte | 32 mm |
| Wielbreedte | 60 mm |
| Centraal gat | 11 mm |
| DOM-Ø | 60 mm |
| Uitlading | 41 mm |
| Uitzwenking - Ø | 207 mm |
| Bouwhoogte | 160 mm |
| Temperatuur | - 20 / + 80 °C |
| Standaard | EN 12530 |
| Eigen gewicht | 1.038 kg |
| Zwenkradius | 103.5 mm |
| Hardheid van de band | Shore A 80 |
| Dyn. draagvermogen | 100 kg |
| Statisch draagvermogen | 200 kg |

Kenmerken

| | |
|---------------------|-----------|
| Rolweerstand | ● ● ● ○ ○ |
| Verplaatsingsgeluid | ● ● ● ○ ○ |
| Strepen | ● ● ● ○ ○ |
| Roest bescherming | ● ● ● ○ ○ |

Afmetingen



Structuur en montage

