

AGILA

2470DIK125P30-11

EAN 4031582010350

Roată pivotantă, furcă din tablă din oțel, ambutisată, zincată, rând dublu de bile în capul pivotant, ax cu șurub, alezaj pentru ax. Jantă din tablă din oțel, ambutisată, suprafață de rulare din cauciuc plin de culoare gri, non-marking, rulment pe bile. Roțile se pot instala cu șuruburi normale; se pot folosi mai multe lungimi.

TENTE

BETTER MOBILITY. BETTER LIFE.



Picture may differ from original product

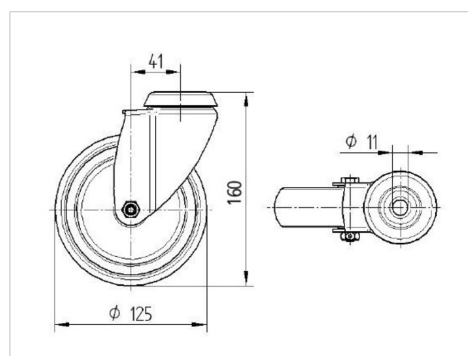
Date Tehnice

Diametrul roții	125 mm
Lățimea roții	32 mm
Lățimea roții	60 mm
Alezaj central	11 mm
Diametru guler	60 mm
Deviație de la ax	41 mm
Diametrul de pivotare	207 mm
Înălțime totală	160 mm
Temperatura	- 20 / + 80 °C
Standard	EN 12530
Greutate	1.038 kg
Raza de pivotare	103.5 mm
Rigiditatea suprafeței de rulare	Shore A 80
Sarcină dinamică	100 kg
Sarcină statică	200 kg

Advantages at a glance

Rezistență la rulare	● ● ● ○ ○
Zgomot de mișcare	● ● ● ○ ○
Uzare	● ● ● ○ ○
Protecție împotriva ruginii	● ● ● ○ ○

Dimensions



Structure & Mounting

