

# AGILA

## 2470DIK125P30-11

EAN 4031582010350

Поворотний ролик, корпус із штампованої сталі, покритий блискучим цинком, пофарбований блакитним кольором, шарнірна голівка двохрядного шарикопідшипника, вісь колеса з гайкою, Отвір для болту. Центр колеса зі штампованої сталі, протектор: тверда гума, сірий без маркування, з нарізними пристроями захисту, конічний шарикопідшипник. Ролики можна збирати зі стандартними гвинтами; можна використовувати гвинти різної довжини.

# TENTE

BETTER MOBILITY. BETTER LIFE.



Picture may differ from original product

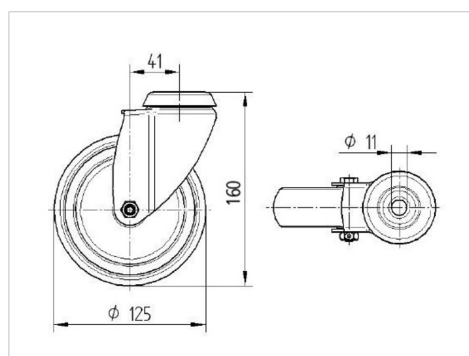
### Технічні характеристики

Діаметр колеса	125 ММ
Ширина колеса	32 ММ
ширина ролика	60 ММ
Центровий отвір	11 ММ
Купол діаметром	60 ММ
зсув	41 ММ
Зчеплення шарніру	207 ММ
Загальна висота	160 ММ
Температура	- 20 / + 80 °С
Стандарт	EN 12530
Вага	1.038 кг
радіус повороту	103.5 ММ
Міцність покриття	Міцність за Шором А 80
Вантажопідйомність	100 кг
допустиме навантаження (статичне)	200 кг

### Advantages at a glance

Характеристики обертання	● ● ● ○ ○
Шум при переміщенні	● ● ● ○ ○
Тертя	● ● ● ○ ○
Стійкий до корозії	● ● ● ○ ○

### Dimensions



### Structure & Mounting

