

# AGILA

## 2470DIK125P50

EAN 4031582010367

Roulette pivotante, Chape en acier embouti, Finition zinguée, Pivot sur double chemin de billes, Axe de roue boulonné, Fixation à platine. Corps de roue acier embouti, Bandage: caoutchouc semi-élastique non tachant, avec pare-fils, roulement sur cône à billes

# TENTE

BETTER MOBILITY. BETTER LIFE.



L'image peut différer du produit original

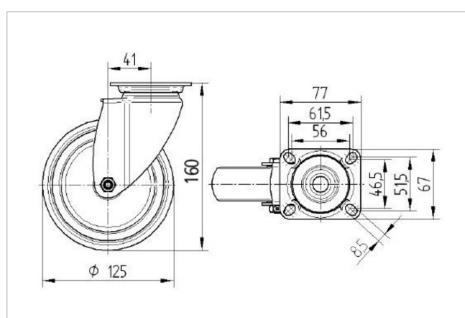
### Données techniques

Diamètre de roue	125 mm
Largeur de roue	32 mm
Largeur de la roulette	60 mm
Dimension de platine	77 x 67 mm
Distance entre axe	61,5/56 x 51,5/46,5 mm
Diamètre des trous	8,5 mm
Diamètre du dôme	60 mm
Déport	41 mm
Diamètre d'encombrement	207 mm
Hauteur	160 mm
Résistance à la température	- 20 / + 80 °C
Norme	EN 12530
Poids	1.081 kg
Rayon d'encombrement	103.5 mm
Dureté du bandage	Shore A 80
Capacité de charge dynamique	100 kg
Capacité de charge statique	200 kg

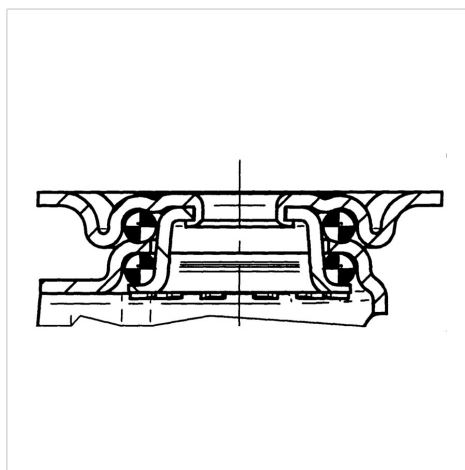
### Propriétés

Résistance au roulement	● ● ● ○ ○
Bruit du mouvement	● ● ● ○ ○
Usure	● ● ● ○ ○
Résistance à l'oxydation	● ● ● ○ ○

### Dimensions



### Construction et montage



# AGILA

2470DIK125P50

EAN 4031582010367



BETTER MOBILITY. BETTER LIFE.

## Construction et montage

