

AGILA

2470DIK125P50

EAN 4031582010367

Поворотный ролик, кронштейн из прессованной стали, блестящее оцинкованное пассивированное голубым покрытие, двухрядный шарикоподшипник в поворотном узле, ось колеса на болту, крепежная панель. Центр колеса из прессованной стали, Протектор: литая резина, серая не оставляющая следов, с защитными колпаками, конусный шарикоподшипник

TENTE

BETTER MOBILITY. BETTER LIFE.



Picture may differ from original product

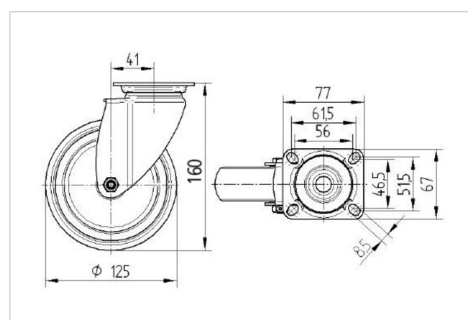
Технические характеристики

Диаметр колеса	125 мм
Ширина колеса	32 мм
Ширина ролика	60 мм
Размер панели	77 x 67 мм
Отверстия панели	61,5/56 x 51,5/46,5 мм
Отверстие панели	8,5 мм
Диаметр шейки - Ø	60 мм
Смещение	41 мм
Область поворота - Ø	207 мм
Общая высота	160 мм
Температура	- 20 / + 80 °C
Стандарт	EN 12530
Вес	1.081 кг
Радиус поворота	103.5 мм
Твердость протектора	твердость по Шору А 80
Допустимая динамическая нагрузка	100 кг
Допустимая статическая нагрузка	200 кг

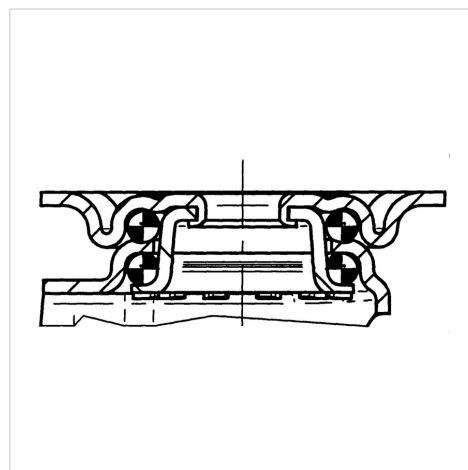
Advantages at a glance

Качество качения	● ● ● ○ ○
Шум движения	● ● ● ○ ○
Трение	● ● ● ○ ○
Коррозионная стойкость	● ● ● ○ ○

Dimensions



Structure & Mounting



AGILA

2470DIK125P50

EAN 4031582010367



BETTER MOBILITY. BETTER LIFE.

Structure & Mounting

