

AGILA

2470DIK125R05-28

EAN 4031582300659

Otočné kolečko, Vidlice vyrobená z ocelového výlisku, pozinkováno, dvojité kuličkové ložisko v otočné hlavě, kolečko se šroubem a maticí, uchycení s pevným čepem. Střed kolečka vyroben z ocelového výlisku, Běhoun: guma, šedá neznačující, protivláknové kryty, kuželové ložisko

TENTE

BETTER MOBILITY. BETTER LIFE.



Obrázky se mohou lišit od skutečného produktu

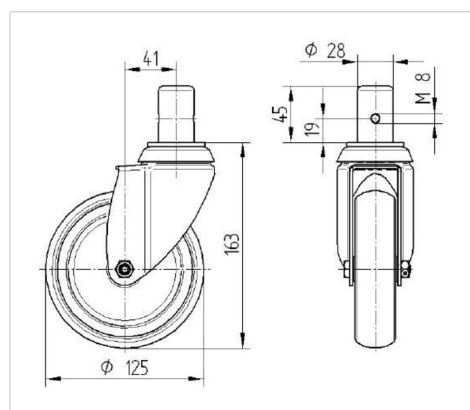
Technické údaje

Průměr kolečka	125 mm
Šířka kola	32 mm
Šířka kolečka	60 mm
Čep-Ø	28 mm
Délka čepu	45 mm
Hlava kolečka-Ø	60 mm
Vyosení	41 mm
Přesah kolečka	207 mm
Stavební výška	163 mm
Teplota	- 20 / + 80 °C
Standard	EN 12530
Hmotnost	1.305 kg
Poloměr otáčení	103.5 mm
Tvrdost běhounu	Shore A 80
Dynamická nosnost	100 kg
Statická nosnost	200 kg

Vlastnosti

Valivý odpor	● ● ● ○ ○
Hlučnost pohybu	● ● ● ○ ○
Opotřebení	● ● ● ○ ○
Ochrana proti korozi	● ● ● ○ ○

Dimensions



Structure & Mounting

