

AGILA

2470DIK125R05-28

EAN 4031582300659

Önbeálló görgő, Préselt acéллеmez villaszerkezet, cinkkromátozott, dupla golyósoros csapágy a nyakban, csavarozott tengely, tömör csap. Préselt acéллеmez keréktárcsa, szürke, nyommentes tömörgumi futófelület szálvédővel, kúpos golyóscsapágy

TENTE

BETTER MOBILITY. BETTER LIFE.



A kép eltérhet az eredeti terméktől

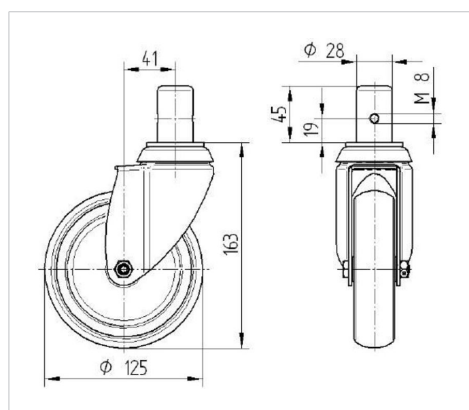
Műszaki adatok

Keréktárcsák mérete	125 mm
Kerékszélesség	32 mm
Görgő szélessége	60 mm
Csavarát mére	28 mm
Csavarhossz	45 mm
Nyaktárcsák mére	60 mm
Utánfutás	41 mm
Körbeforgás	207 mm
Teljes magasság	163 mm
Hőtartomány	- 20 / + 80 °C
Szabvány	EN 12530
Súly	1.305 kg
Fordulókör sugara	103.5 mm
Futófelület keménysége	Shore A 80
Terhelhetőség	100 kg
Statikus teherbírási	200 kg

Előnyök egy pillantással

Gördülési ellenállás	● ● ● ○ ○
Mozgás közbeni zaj	● ● ● ○ ○
Kopás	● ● ● ○ ○
Rozsda elleni védelem	● ● ● ○ ○

Méretetek



Szerkezet és Szerelés

