

AGILA

2470DIK125R05-28

EAN 4031582300659

Zestaw obrotowy, Obudowa z blachy stalowej, ocynkowanej, pasywowanej na niebiesko, dwurzędowe łożysko kulkowe obrotnicy, oś koła skręcana śrubą, trzpień mocujący. Piasta z tłoczonej blachy stalowej, bieżnia z szarej, niebrudzącej, pełnej gumy, osłonki boczne, łożysko kulkowe stożkowe.

TENTE

BETTER MOBILITY. BETTER LIFE.



Zdjęcie może różnić się od oryginalnego produktu.

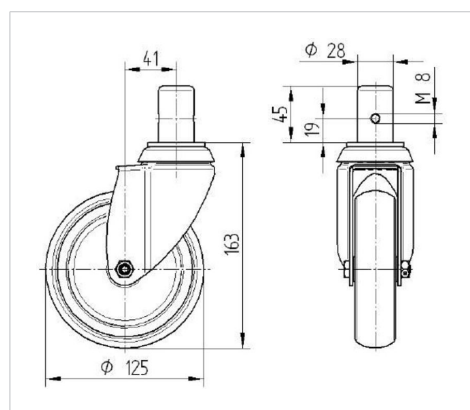
Dane techniczne

Koło- \emptyset	125 mm
Szerokość koła	32 mm
Szerokość zestawu	60 mm
Trzpień- \emptyset	28 mm
Długość trzpienia	45 mm
Średnica główki widelca- \emptyset	60 mm
Wysięg	41 mm
Zasięg działania koła- \emptyset	207 mm
Wysokość zabudowy	163 mm
Zakres temperatury	- 20 / + 80 °C
Standard	EN 12530
Masa	1.305 kg
Promień działania koła	103.5 mm
Twardość bieżni	Shore A 80
Nośność dynamiczna	100 kg
Nośność statyczna	200 kg

Zalety

Łatwość toczenia	● ● ● ○ ○
Hałas związany z ruchem	● ● ● ○ ○
Ścieranie	● ● ● ○ ○
Ochrona przed rdzą	● ● ● ○ ○

Wymiary



Mocowanie

