

AGILA

2470DIK125R05-28

EAN 4031582300659

Roda giratória, suporte de aço prensado, zincado, cabeça giratória com rolamento maciço de esferas, eixo da roda aparafusado, fixação para montar em tubos verticais. Núcleo da roda de aço prensado, Superfície de rodagem: borracha cinzenta, não deixa marca, com anti-fios, rolamento de esferas cônico

TENTE

BETTER MOBILITY. BETTER LIFE.



Picture may differ from original product

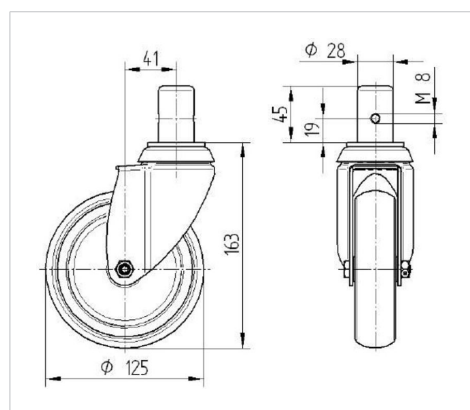
Dados técnicos

Diâmetro da roda	125 mm
Largura da roda	32 mm
Largura da roda	60 mm
Diâmetro da cavilha	28 mm
Altura do furo	45 mm
Diâmetro de dome	60 mm
Desvio em relação ao eixo	41 mm
Diâmetro raio giratório	207 mm
Altura total	163 mm
Temperatura	- 20 / + 80 °C
Norma	EN 12530
Peso da roda	1.305 kg
Raio giratório	103.5 mm
Dureza da superfície de rodagem	Shore A 80
Capacidade de carga	100 kg
Cap. de carga estática	200 kg

Advantages at a glance

Resistência de rolamento	● ● ● ○ ○
Ruído de movimento	● ● ● ○ ○
Desgaste	● ● ● ○ ○
Protecção contra oxidação	● ● ● ○ ○

Dimensions



Structure & Mounting

