

# AGILA

2470DIK125R07-Ø21,5-24

EAN 4031582328325

Lenkrolle, Gehäuse aus Stahlblech, glanzverzinkt, blaupassiviert, Schwenklager mit zweifachem Kugelkranz, Radachse verschraubt, runde Expanderbefestigung. Radkörper aus Stahlblech, Lauffläche aus Vollgummi, spurlos, mit Fadenschutz, Konuskugellager. Bitte bei Bestellung Rohrrinnen-Ø angeben.



BETTER MOBILITY. BETTER LIFE.

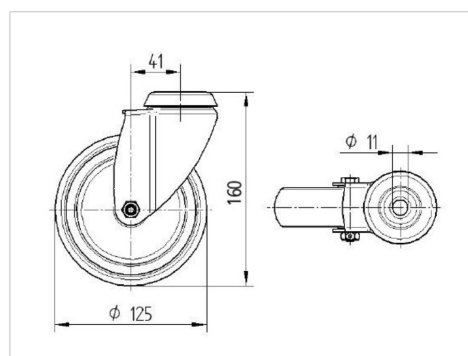


Abbildung kann vom Original abweichen

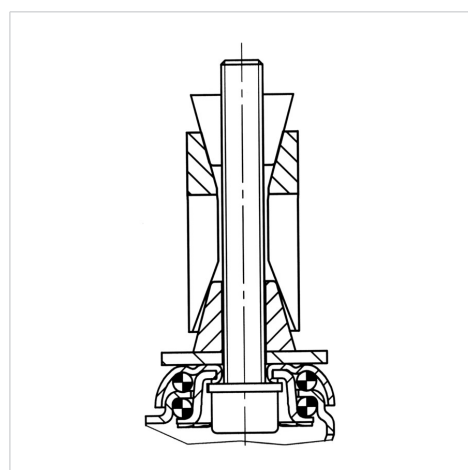
## Technische Daten

Rad-Ø	125 mm
Radbreite	32 mm
Expander-Ø	21,5 - 24 mm
Ausladung	41 mm
Störkreis-Ø	207 mm
Bauhöhe	163 mm
Temperaturbereich	- 10 / + 40 °C
Norm	EN 12530
Eigengewicht	1.168 kg
Störkreisradius	103.5 mm
Härte der Lauffläche	Shore A 80
Tragfähigkeit	100 kg
Tragfähigkeit (statisch)	200 kg

## Abmessungen



## Aufbau & Befestigung



## Vorteile im Überblick

Laufverhalten	● ● ● ○ ○
Fahrgeräusch	● ● ● ○ ○
Verschleißbeständigkeit	● ● ● ○ ○
Korrosionsbeständigkeit	● ● ● ○ ○