

# AGILA

## 2470DIK125R07-Ø21,5-24

EAN 4031582328325

Поворотний ролик, корпус із штампованої сталі, покритий блискучим цинком, пофарбований блакитним кольором, шарнірна голівка двохрядного шарикопідшипника, вісь колеса з гайкою, Розширювальні та круглі кріплення. Центр колеса зі штампованої сталі, протектор: тверда гума, сірий без маркування, з нарізними пристроями захисту, конічний шарикопідшипник. Будь-ласка, вкажіть необхідний внутрішній діаметр труби при замовленні.

# TENTE

BETTER MOBILITY. BETTER LIFE.



Picture may differ from original product

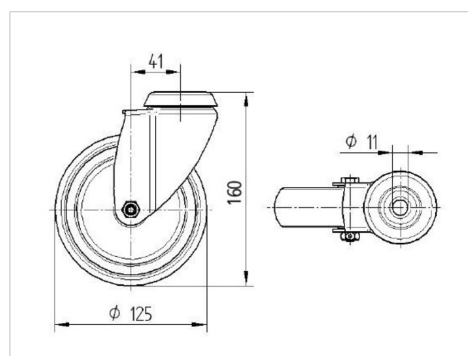
### Технічні характеристики

Діаметр колеса	125 ММ
Ширина колеса	32 ММ
Діаметр розширення кріплення	21,5 - 24 ММ
зсув	41 ММ
Зчеплення шарніру	207 ММ
Загальна висота	163 ММ
Температура	- 10 / + 40 °С
Стандарт	EN 12530
Вага	1.168 кг
радіус повороту	103.5 ММ
Міцність покриття	Міцність за Шором А 80
Вантажопідйомність	100 кг
допустиме навантаження (статичне)	200 кг

### Advantages at a glance

Характеристики обертання	● ● ● ○ ○
Шум при переміщенні	● ● ● ○ ○
Тертя	● ● ● ○ ○
Стійкий до корозії	● ● ● ○ ○

### Dimensions



### Structure & Mounting

