

AGILA

2470DIK125R07-Ø21,5-24

EAN 4031582328325

Obrtni točkić, Kuciste od presovanog celika, pocinkovano , dupli kuglicni lezajevi u glavcini, Osovina tocka sa caurom, Okrugli prikljuci sa mogucnoscu sirenja. Telo tocka je napravljeno od presovanog celika. Omotac: cvrsta guma, siva - ne ostavlja trag, sa ratkapnama , konusni lezaj. Molimo Vas da naglasite unutrašni prečnik cevi prilikom porudzbine.

TENTE

BETTER MOBILITY. BETTER LIFE.



Picture may differ from original product

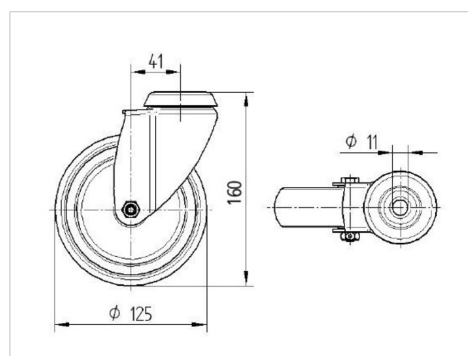
Tehnicki podaci

Precnik tocka.	125 mm
Sirina gazista.	32 mm
Proizni prikljucci.	21,5 - 24 mm
Dislokacija	41 mm
Otpor okretanju.	207 mm
Sveukupna visina.	163 mm
Temperatura	- 10 / + 40 °C
Standard	EN 12530
Tezina	1.168 kg
Radijus okretanja	103.5 mm
Tvrdoca omotaca	Shore A 80
Dinamicka nosivost.	100 kg
Staticka nosivost.	200 kg

Advantages at a glance

Otpor okretanju	● ● ● ○ ○
Buka pri okretanju	● ● ● ○ ○
trenje , habanje	● ● ● ○ ○
zastita od korozije	● ● ● ○ ○

Dimensions



Structure & Mounting

